

セロ印刷テープ



デザイン有効サイズ(縦)	テープ巾からの空き 天: 3mm以上/地: 3mm以上
エンドレスデザイン	可能
印刷タイプ	Aタイプ/Bタイプ/Cタイプ/Dタイプ

- デザインのピッチ
20mm / 21mm / 30mm / 35mm / 42mm /
52.5mm / 60mm / 70mm / 84mm / 105mm /
140mm / 210mm / 420mm
- 印刷対応テープ
セクスイセロテープNo.252

■発注ロット：1ロット

テープ長さ		35m
テープ幅	12mm	700巻
	15mm	550巻
	18mm	450巻
	24mm	350巻

■文字の大きさ、線の太さ

印刷タイプ	A・Cタイプ	B・Dタイプ
文字	10級以上	20級以上
線を引く、円を描く	太さ0.2mm以上	太さ0.4mm以上

※書体によって7級まで可能

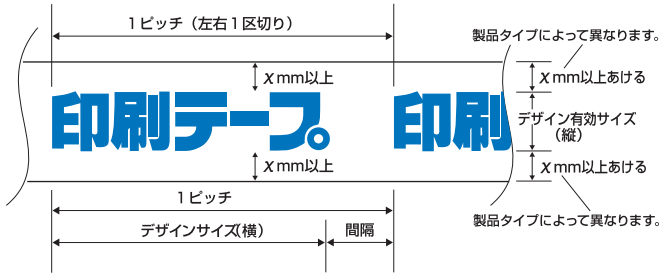
印刷テープ発注ポイント

■印刷原稿について

- 原稿は基本的に「完全版下」で作成して下さい。
- スケッチ(印刷用指定紙)の場合別途版下代がかかります。

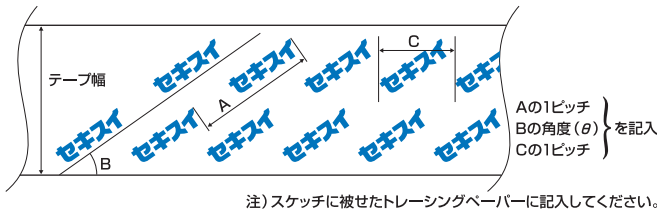
■デザインピッチと有効サイズ

- デザイン有効サイズ(縦)とテープ巾との空き/
デザインサイズ(横)と次のデザインまでの間隔を加えた
1ピッチは、商品により異なりますのでご注意ください。



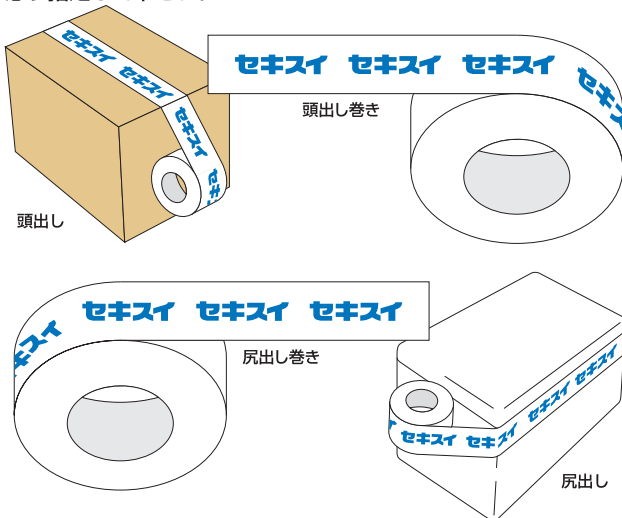
■エンドレスデザイン

- エンドレスデザインが可能な製品は、下記の事項をご指定下さい。



■テープの巻き方向について

- テープの印刷方向は、用途によって変わりますので
必ず指定して下さい。



■印刷色について

- 印刷色は、製品ごとに指定のものをご指示下さい。
- 印刷色に、ベタ印刷色を組み合わせると、
単色のみの場合とは色合いが多少異なります。
- 基材色によっては、色見本の色と違う色に表現される場合が
ありますのでご注意ください。

■印刷タイプについて

- 印刷タイプは、下記4タイプです。

Aタイプ	凸版(文字のせ)
Bタイプ	凹版(文字抜き)
Cタイプ	凸版(ベタ印刷+文字のせ)
Dタイプ	凹版(ベタ印刷+文字抜き)

■印刷版について

- セロ印刷、フレックスプリントテープ以外は製版代を実費で請求
申し上げます。
- 印刷版の保存期間(12ヶ月)を過ぎてリピートのない場合には、
廃版とさせていただきます。セロ印刷は6ヶ月で廃版となります。
廃版後にリピートいただいた場合は、新規扱いとなります。

■発注・納品数について

- 納品数量は出来高納めとなります。
- 発注ロットに対して、15%程度の増減があります。

■印刷文字について

- 印刷文字及び線の太さは、製品ごとに指定された以上のものを
ご指定下さい。
- 小さい文字で、字画の多い場合文字がつぶれることがあります。
- 明朝体はゴシック体の文字より線が細くなるため
鮮明に印刷されない場合があります。

- 明朝体.....
- 20級 写真植字印字割付表 写真植字印字
- 15級 写真植字印字割付表 写真植字印字割付表 写
- 10級 写真植字印字割付表 写真植字印字割付表 写真植字印字割付表 写真
- 9級 写真植字印字割付表 写真植字印字割付表 写真植字印字割付表 写真植字印字割
- 8級 写真植字印字割付表 写真植字印字割付表 写真植字印字割付表 写真植字印字割付表
- 7級 写真植字印字割付表 写真植字印字割付表 写真植字印字割付表 写真植字印字割付表 写真植字
- 太明朝体.....
- 20級 写真植字印字割付表 写真植字印字
- 15級 写真植字印字割付表 写真植字印字割付表 写
- 10級 写真植字印字割付表 写真植字印字割付表 写真植字印字割付表 写真
- 9級 写真植字印字割付表 写真植字印字割付表 写真植字印字割付表 写真植字印字割
- 8級 写真植字印字割付表 写真植字印字割付表 写真植字印字割付表 写真植字印字割付表
- 7級 写真植字印字割付表 写真植字印字割付表 写真植字印字割付表 写真植字印字割付表 写真植字
- 中ゴシック体.....
- 20級 写真植字印字割付表 写真植字印字
- 15級 写真植字印字割付表 写真植字印字割付表 写
- 10級 写真植字印字割付表 写真植字印字割付表 写真植字印字割付表 写真
- 9級 写真植字印字割付表 写真植字印字割付表 写真植字印字割付表 写真植字印字割
- 8級 写真植字印字割付表 写真植字印字割付表 写真植字印字割付表 写真植字印字割付表
- 7級 写真植字印字割付表 写真植字印字割付表 写真植字印字割付表 写真植字印字割付表 写真植字
- 太ゴシック体.....
- 20級 写真植字印字割付表 写真植字印字
- 15級 写真植字印字割付表 写真植字印字割付表 写
- 10級 写真植字印字割付表 写真植字印字割付表 写真植字印字割付表 写真
- 9級 写真植字印字割付表 写真植字印字割付表 写真植字印字割付表 写真植字印字割
- 8級 写真植字印字割付表 写真植字印字割付表 写真植字印字割付表 写真植字印字割付表
- 7級 写真植字印字割付表 写真植字印字割付表 写真植字印字割付表 写真植字印字割付表 写真植字

【線の太さ】	0.2mm
	0.4mm